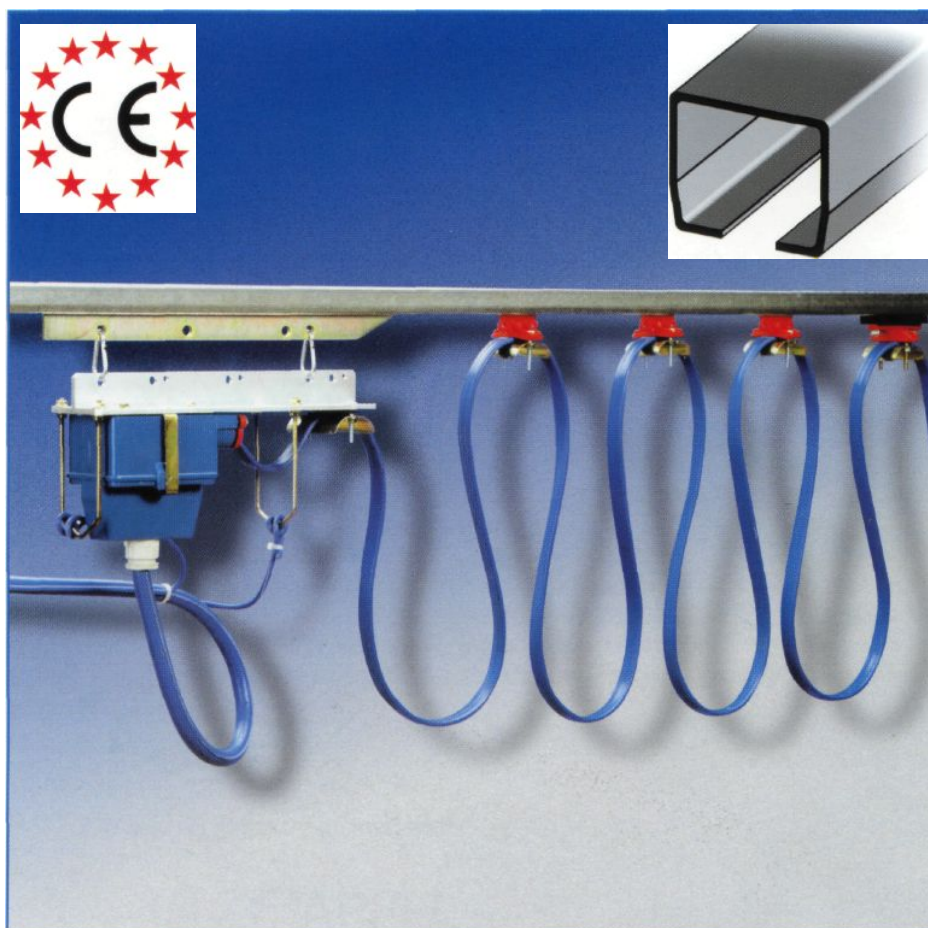


# KABELSKI NAPOJNI VOD



TIRA d.o.o. DIZALICE- VITLA  
Čandekova 46  
51000 RIJEKA  
Tel.: +385 51 64 11 70  
Fax.: +385 51 64 11 93  
WEB: [www.tira.hr](http://www.tira.hr)  
e-mail: [info@tira.hr](mailto:info@tira.hr)

Kabelski napojni vod tipa je praktičan, efikasan i siguran sistem za distribuciju električnih, pneumatskih vodova do mobilnih transportnih uređaja kao što su dizalice, mosne dizalice, konzolne dizalice.....

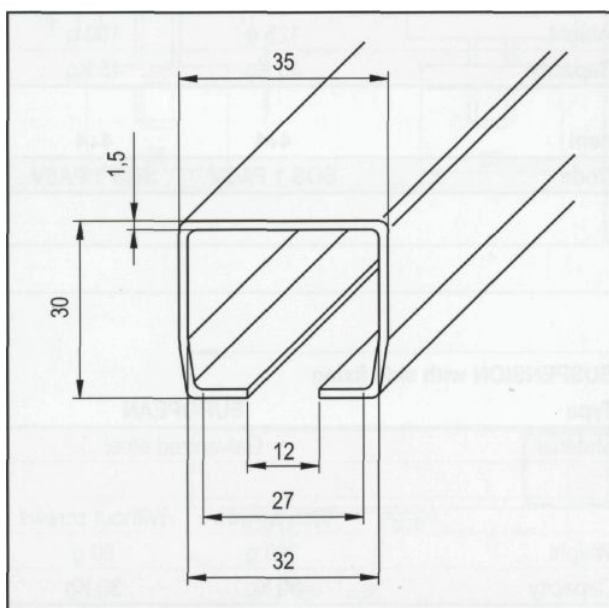
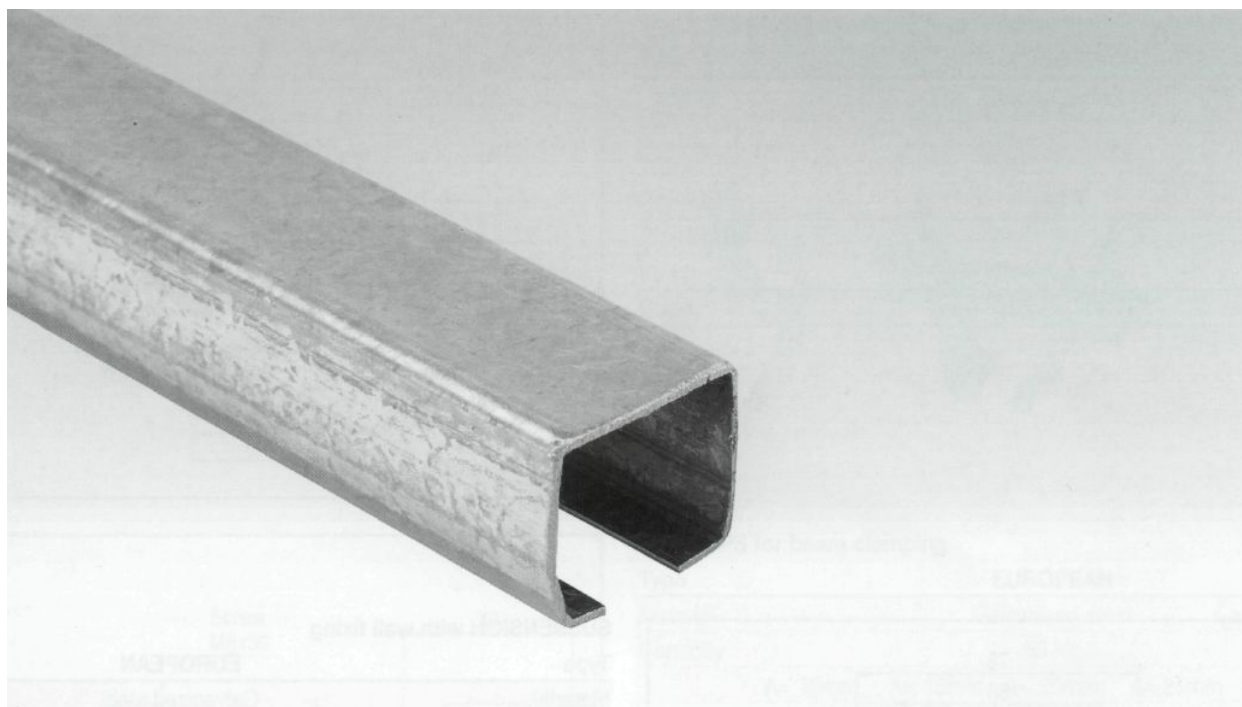
Ovaj katalog uključuje razne tipove ugradnje; sigurno ćete između njih odabrati onu koja najviše odgovara vašim potrebama. Možete izabrati nekoliko modela kolica za vožnju kabela, sva su standardizirana kako bi osigurala sigurnu, efikasnu i dugotrajnu sposobnost kretanja unutar vodilice.

Možete odabrati između raznih materijala i načina pričvršćenja npr.:

- plastična kolica za plosnate kablove: pričvršćenje sa dva vijka
- čelična kolica za plosnate kablove: pričvršćenje sa dva vijka
- kolica za okrugle kablove: pričvršćenje sistemom hvataljke
- kolica za plosnate kablove: sistem za brzo pričvršćenje
- kolica za okrugle kablove: sistem pričvršćenja
- specijalne vučna kolica
- nosači konektora za spajanje upravljačkih tipkala

Bez obzira na odabir, osigurana je kvaliteta i sigurnost; svi naši proizvodi imaju oznaku "CE", koja jamči da odgovaraju naporcima o pravilima izrade EEC.

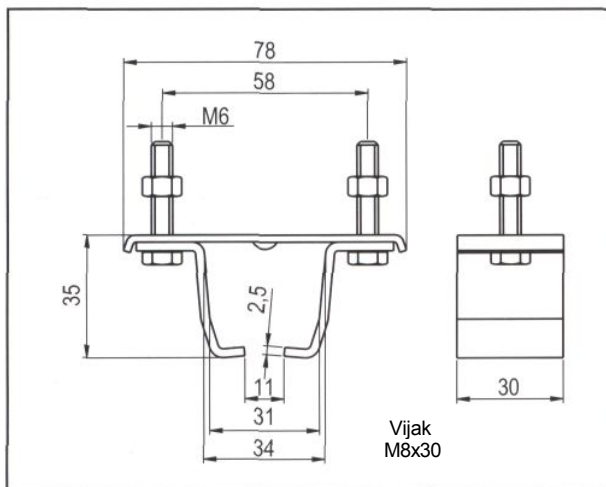
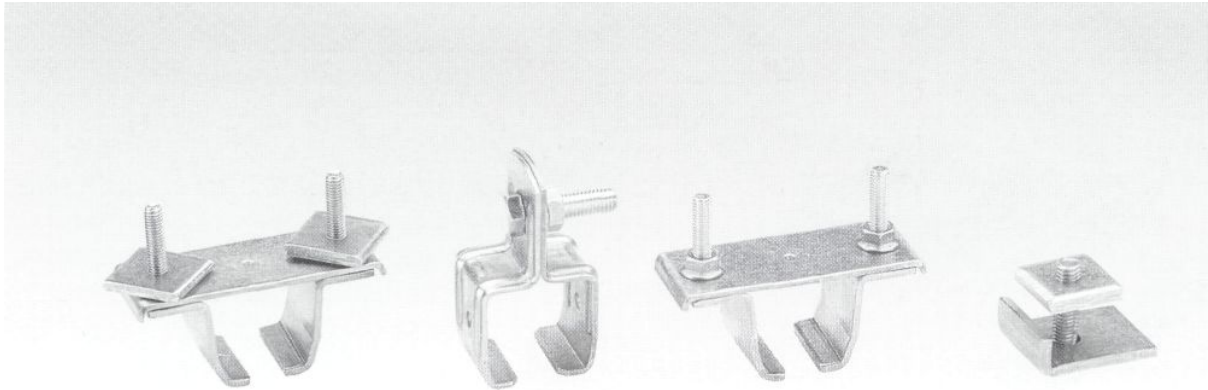
• Vodilica kabelskih kolica (C-profil)



Tip	C
Materijal	Pocinčani čelik FeP02
Debljina	1.5 mm
Moment inercije	1.9 cm <sup>4</sup>
Moment otpora	1.1 cm <sup>3</sup>
Težina	1,19 Kg/m
Razmak ovjesa	1.5 m
Nosivost	30 Kg svakih 1.5 m
Stavka	1
C - profil 3m	CAN 1 EUR 3
C - profil 4m	CAN 1 EUR 4
C - profil 5m	CAN 1 EUR 5
C - profil 6m	CAN 1 EUR 6

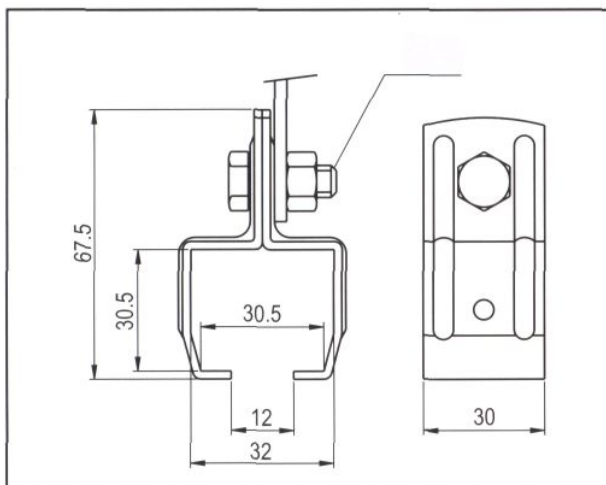
Unutar prostora za sakupljanje kabela, razmak ovjesa ne smije biti veći od 1m.

## • Elementi ovješnja



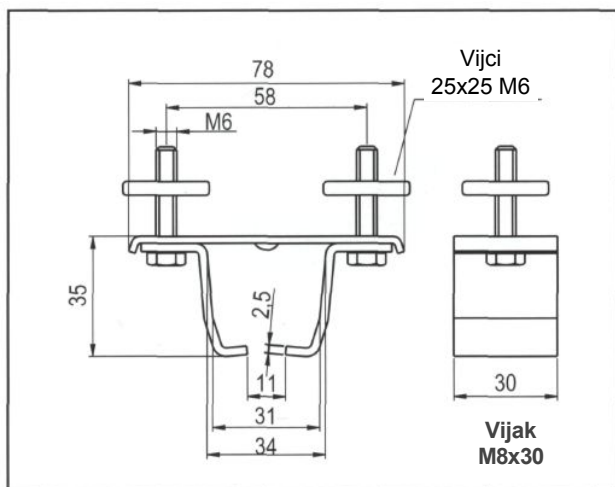
OVJES – montaža na zid

Tip	C	
Materijal	Pocinčani čelik	
	Sa vijcima	Bez vijaka
Težina	125 g	100 g
Nosivost	45 Kg	45 Kg
Stavka	4+4	4+4
Šifra	SOS 1 PACV	SOS 1 PASV



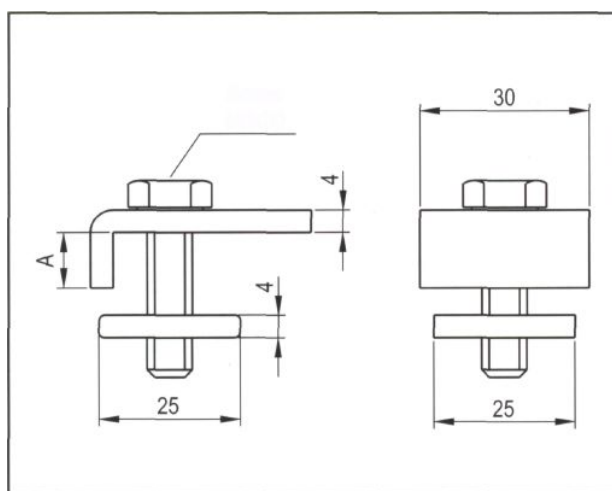
OVJES –montaža sa strane

Tip	C	
Materijal	Pocinčani čelik	
	Sa vijcima	Bez vijcima
Težina	100 g	80 g
Nosivost	30 Kg	30 Kg
Stavka	3	4
Šifra	SOS 1 FLCV	SOS 1 FLSV



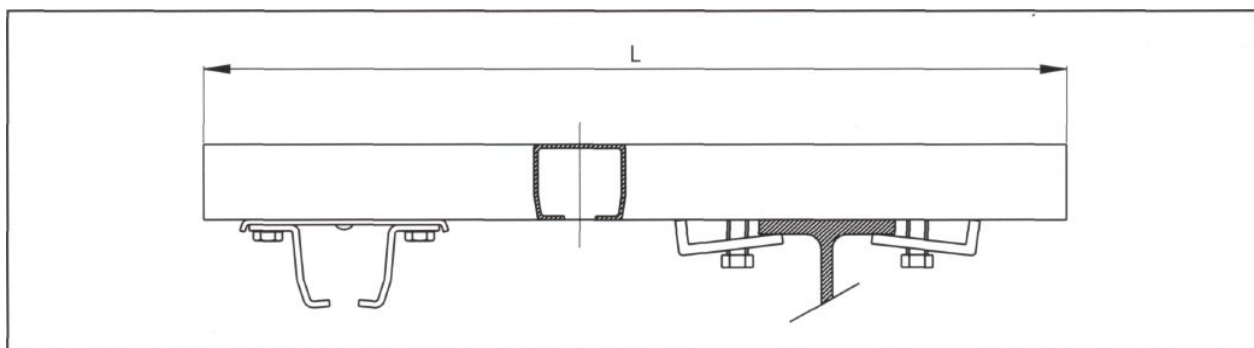
Zidno ovješeno sa built-up sistemom pričvršćivanja

<b>Tip</b>	<b>C</b>
Materijal	Pocinčani čelik
Težina	150 g
Nosivost	45 Kg
Stavka	4+4/c
Šifra	SOS 1 PATC



Nosači za montažu na profil

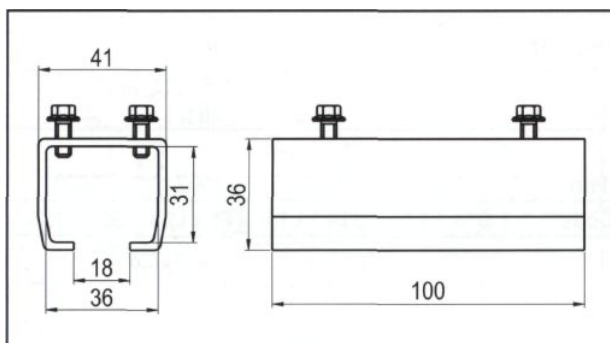
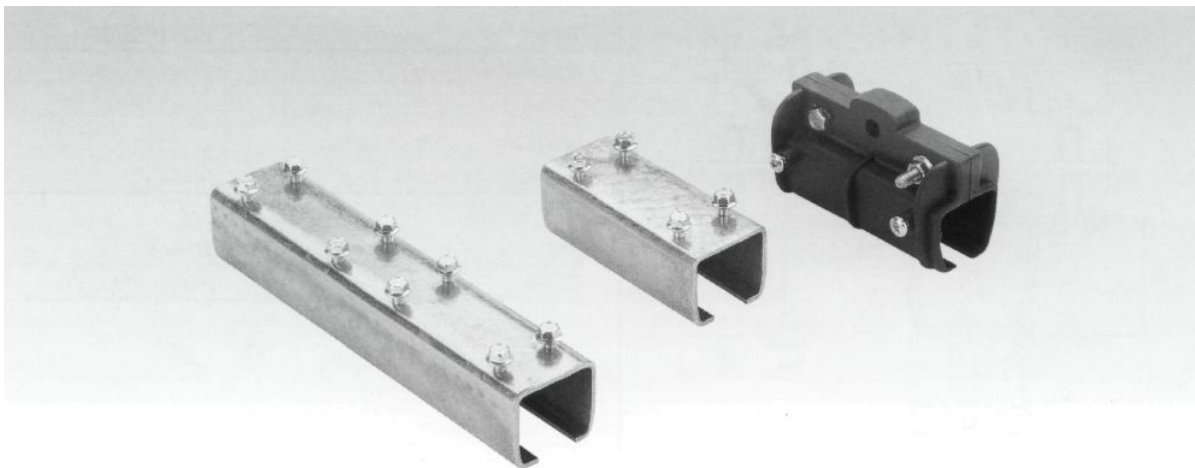
<b>Tip</b>	<b>C</b>			
Materijal	Pocinčani čelik			
Nosivost	50 Kg			
	A= 10mm	A= 15mm	A= 20mm	A= 25mm
Težina	70 g	75 g	80 g	85 g
Stavka	1000	1001	1002	1003
Šifra	STA 1 L10	STA1L15	STA 1 L20	STA 1 L25



KONZOLA

<b>Tip</b>	<b>C</b>				
Materijal	Pocinčani čelik				
	L = 350mm	L = 450mm	L = 550mm	L = 650mm	L = 800mm
Težina	721 g	840 g	959 g	1078 g	1257 g
Nosivost	35 Kg	30 Kg	25 Kg	20 Kg	15 Kg
Stavka	350	450	550	650	800
Šifra	MEN 1-350	MEN 1-450	MEN 1-550	MEN 1-650	MEN 1-800

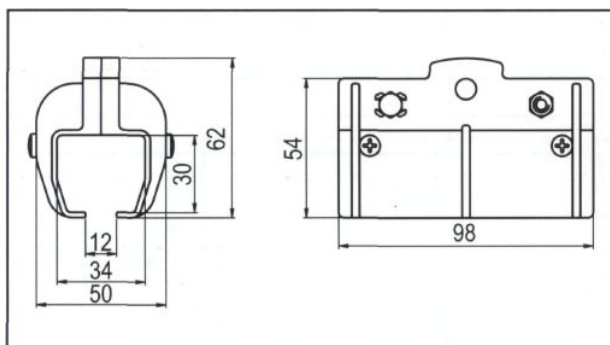
• Spojnica



Obična čelična spojnica

**C**

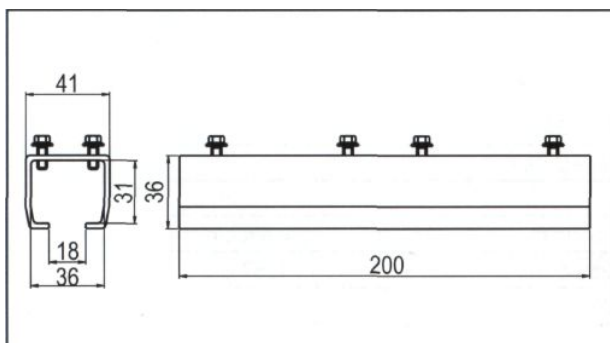
<b>Tip</b>	
Materijal	Pocinčani čelik
Težina	235 g
Stavka	2
Šifra	GIU 1 FS



Obična nylon spojnica

**C**

<b>Tip</b>	
Materijal	Nylon
Težina	90 g
Stavka	2
Šifra	GIU 1 NY

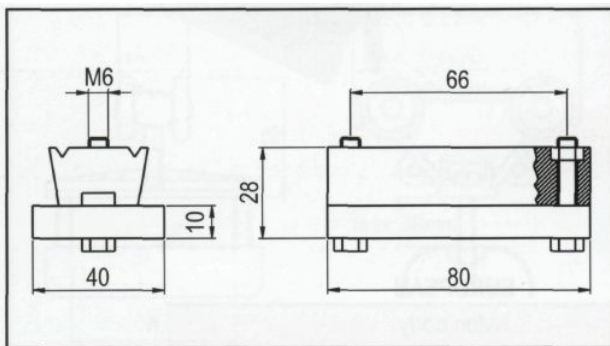
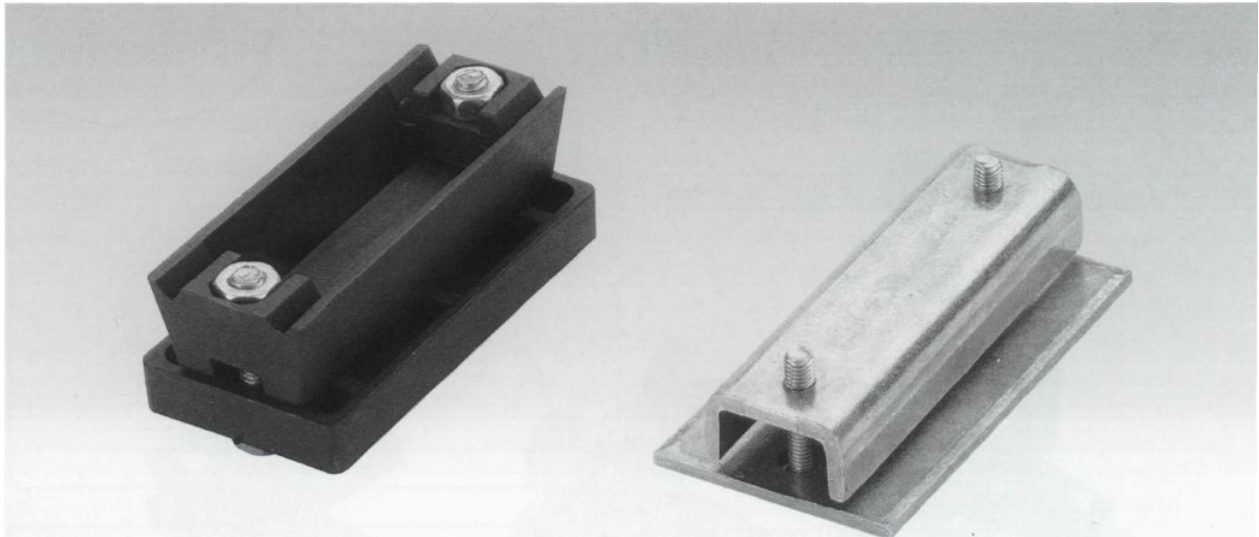


Dvostruka čelična spojnica

**C**

<b>Tip</b>	
Materijal	Pocinčani čelik
Težina	485 g
Stavka	2 bis
Šifra	GIU 1 FD

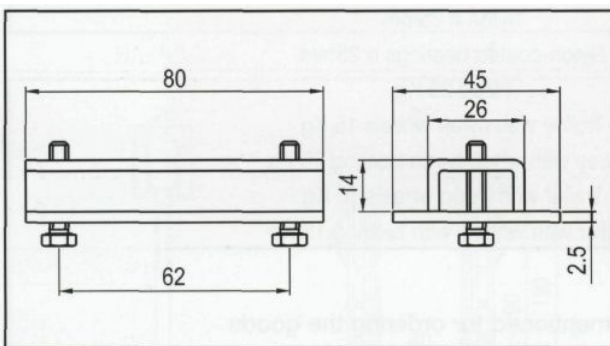
• Obični krajnji nosači



Običan krajnji nosač  
(nylon)

**C**

Materijal	Nylon tijelo i sitni dijelovi od pocinčanog čelika
Težina	65 g
Stavka	5
Šifra	TS 1 SEMPN

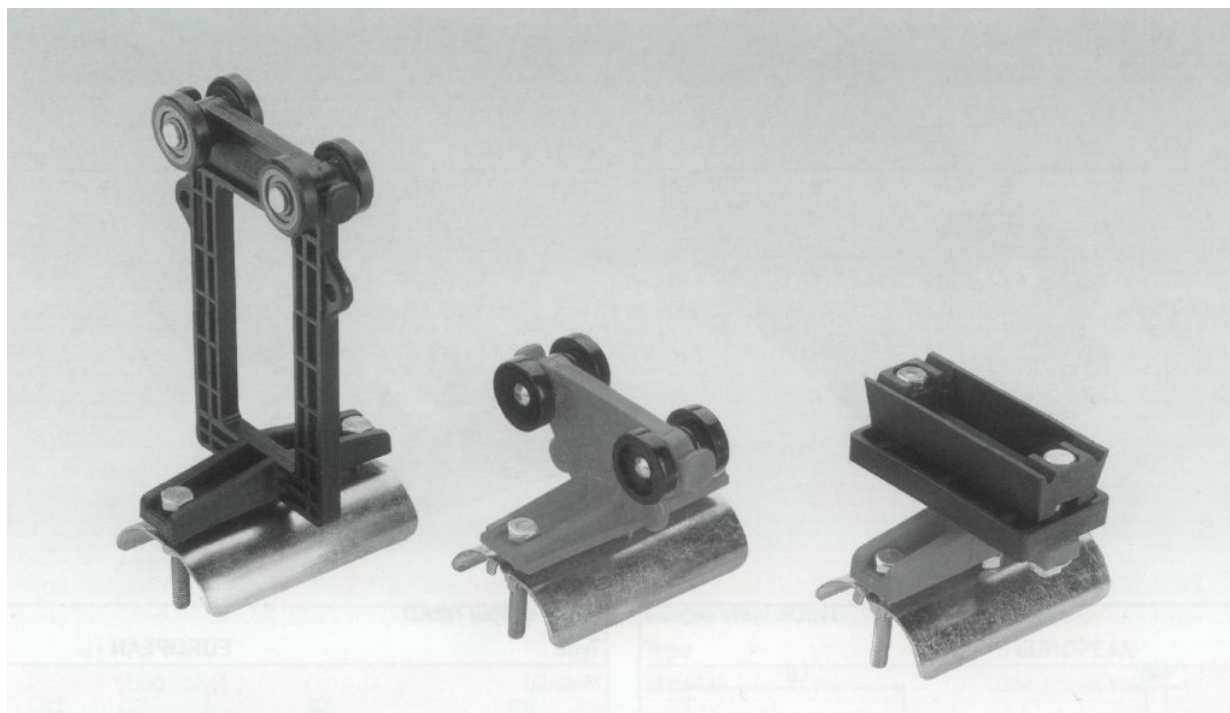


Običan krajnji nosač  
(čelični)

**C**

Materijal	Pocinčani čelik
Težina	175 g
Stavka	5
Šifra	TS 1 Sempa

• **Plastična kolica za plosnate kablove: pričvršćenje sa dva vijka**



**TEHNIČKI PODACI**

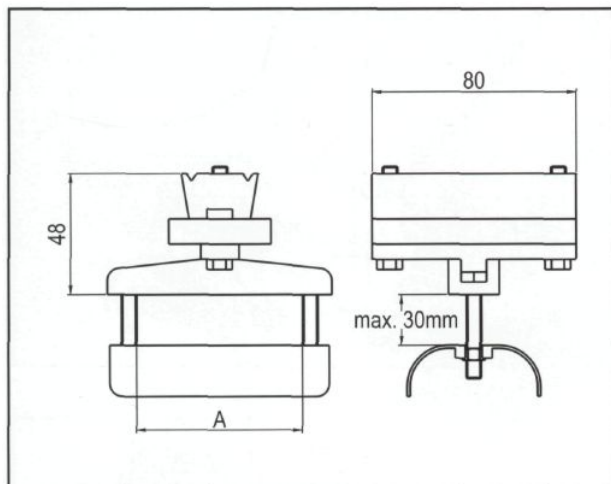
Tip	C
Materijal	Nylon tijelo Sitni dijelovi od pocinčanog čelika
Kotači	Nylon Ø 25mm Nylonom-presvučeni ležajevi Ø 25mm
Nosivost	Krajnji nosač 25 Kg Kolica sa nylon kotačima 15 Kg Kolica sa kotačima sa ležajevima 20 Kg Vučna kolica sa nylon kotačima 10 Kg Vučna kolica sa kotači sa ležajevima 15 Kg

Uvijek naznačiti ispod naznačenu predmet i šifru kod narudžbe opreme.

**PRIMJER NARUDŽBE:**

- Nylon kolica, 65 Sedlo, nylon kotači: **ART. 11 COD. CRN 1 P65N**
- Nylon kolica, 65 Sedlo, kotači sa ležajevima: **ART. 14 COD. CRN 1 P65C**

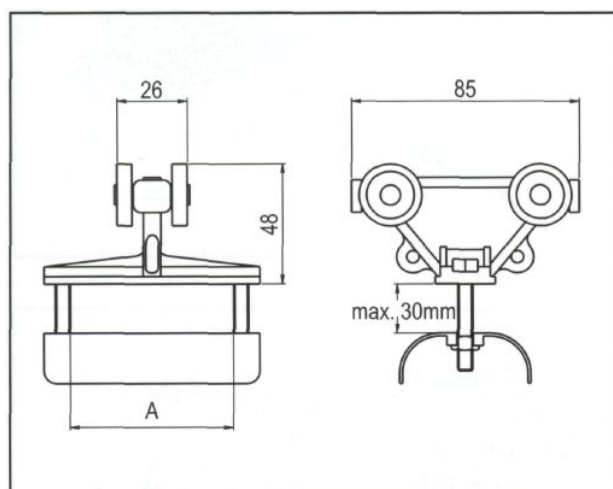




#### KRAJNI NOSAČ

Sedlo	A = 35mm	A = 50mm	A = 65mm
Težina	155 g	165 g	175 g
Stavka	6	7	8

Šifra	TSN 1 P35	TSN 1 P50	TSN 1 P65
-------	-----------	-----------	-----------



#### KABELSKA KOLICA

##### Nylon kotači

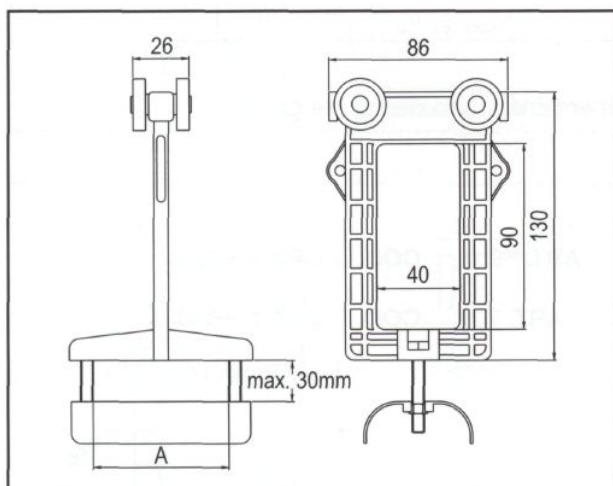
Sedlo	A = 35mm	A = 50mm	A = 65mm
Težina	115 g	125 g	145 g
Stavka	9	10	11

Šifra	CRN 1 P35N	CRN 1 P50N	CRN 1 P65N
-------	------------	------------	------------

##### Kotači sa ležajevima

Sedlo	A = 35mm	A = 50mm	A = 65mm
Težina	135 g	145 g	165 g
Stavka	12	13	14

Šifra	CRN 1 P35C	CRN 1 P50C	CRN1P65C
-------	------------	------------	----------



#### VUČNA

##### KOLICA

Sedlo	A = 35mm	A = 50mm	A = 65mm
Težina	130 g	140 g	160 g
Stavka	15	16	17

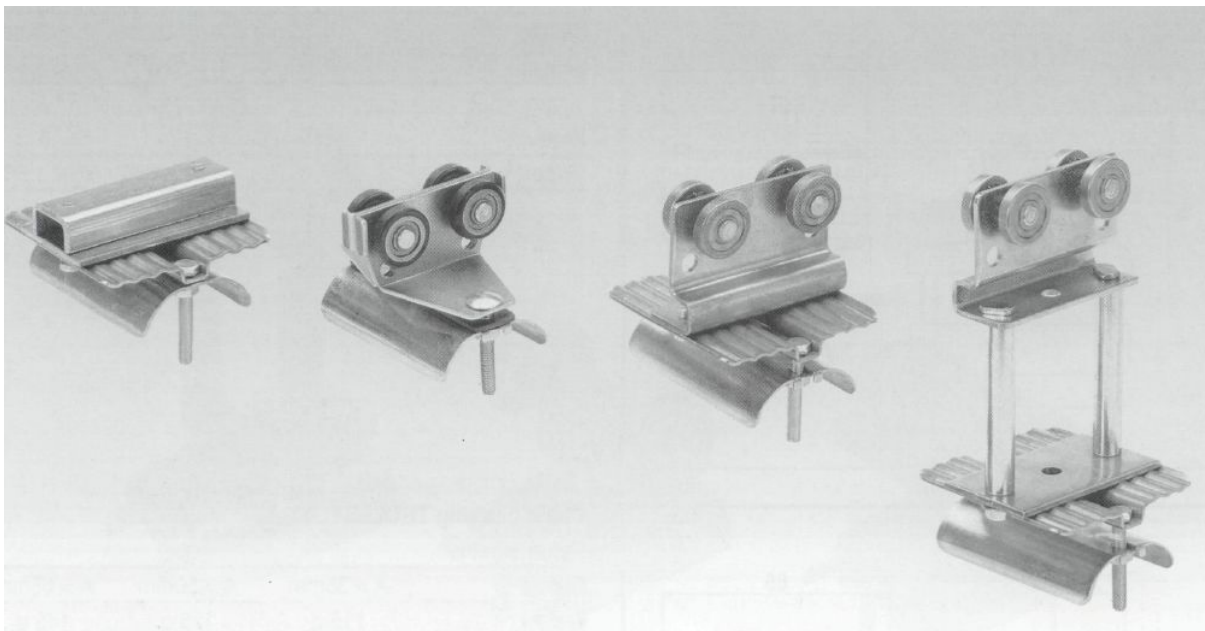
Šifra	TRN 1 P35N	TRN 1 P50N	TRN 1 P65N
-------	------------	------------	------------

##### Kotači sa ležajevima

Sedlo	A = 35mm	A = 50mm	A = 65mm
Težina	165 g	170 g	190 g
Stavka	18	19	20

Šifra	TRN 1 P35C	TRN 1 P50C	TRN 1 P65C
-------	------------	------------	------------

- Čelična kolica za plosnate kablove: pričvršćenje sa dva vijka



#### TEHNIČKI PODACI

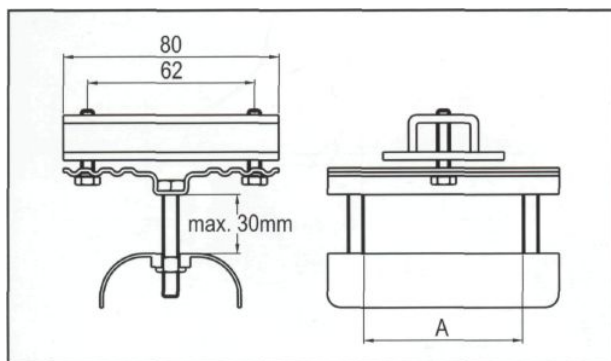
Tip	C
Materijal	Tijelo i sitni dijelovi od pocinčanog čelika
Kotači	Čelični ležajevi 0 25mm
Nosivost	Krajnji nosač 35 Kg Kolica 30 Kg

Uvijek naznačiti ispod naznačeni predmet i šifru kod narudžbe opreme..

PRIMJER NARUDŽBE: **ART.** 69bis **COD.** CRD 1 P65C

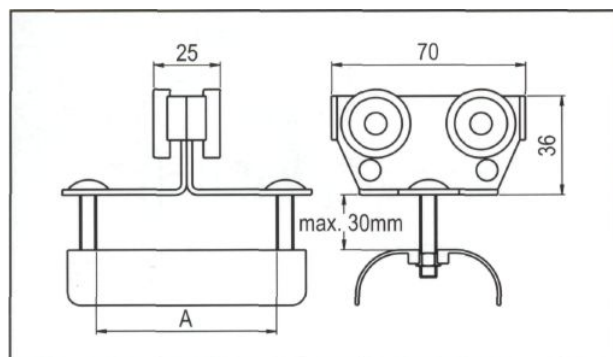
- Dvo-dijelna čelična kolica, 65 Sedlo: **ART.** 70 **COD.** CRA 1 P80C

- Jedno-dijelna čelična kolica, 80 Sedlo:



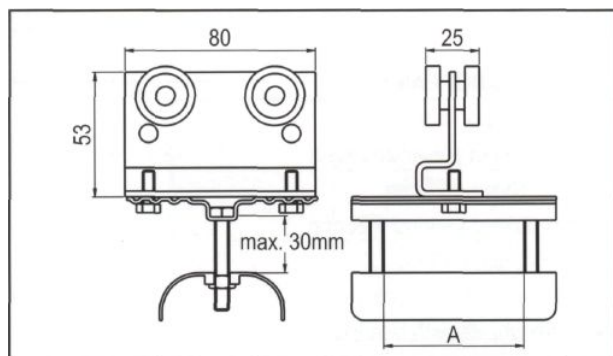
#### KRAJNI NOSAČ sa sedlom

Sedlo	Težina	Stavka	Šifra
A = 25mm	265 g	60	TSA 1 P25
A = 35mm	285 g	61	TSA 1 P35
A = 55mm	320 g	62	TSA 1 P55
A = 65mm	340 g	63	TSA 1 P65
A = 80mm	365 g	64	TSA 1 P80
A = 100mm	400 g	65	TSA1 P10



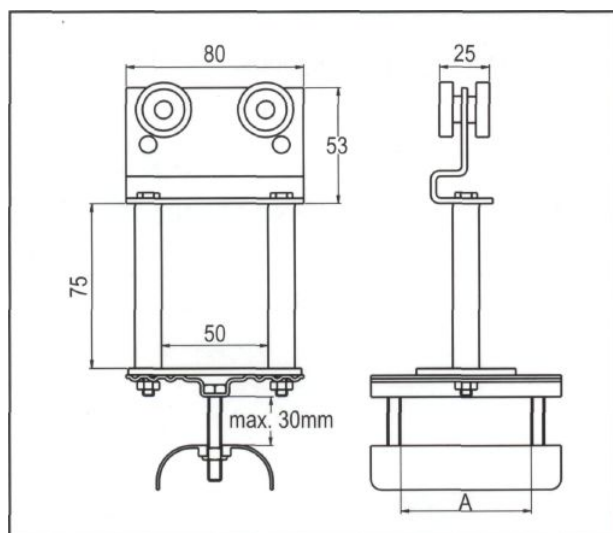
#### Dvo-dijelna kolica za nošenje kablova

Sedlo	65mm
Težina	260 g
Stavka	69 bis
Šifra	CRD 1 P65C



#### KOLICA za nošenje kablova

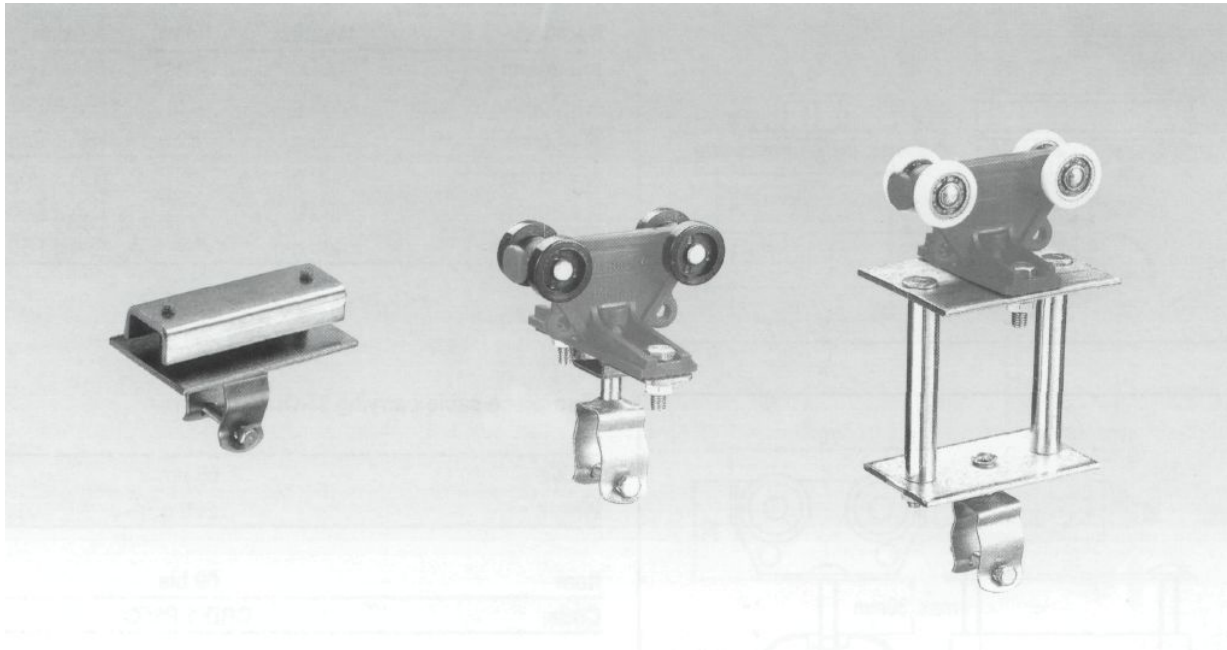
Sedlo	Težina	Stavka	Šifra
A = 25mm	310 g	66	CRA 1 P25C
A = 35mm	330 g	67	CRA 1 P35C
A = 55mm	365 g	68	CRA 1 P55C
A = 65mm	385 g	69	CRA 1 P65C
A = 80mm	410 g	70	CRA 1 P80C
A = 100mm	445 g	71	CRA1 P10C



#### VUČNA KOLICA

Sedlo	Težina	Stavka	Šifra
A = 25mm	485 g	72	TRA 1 P25C
A = 35mm	505 g	73	TRA 1 P35C
A = 55mm	540 g	74	TRA 1 P55C
A = 65mm	560 g	75	TRA 1 P65C
A = 80mm	585 g	76	TRA 1 P80C
A = 100mm	620 g	77	TRA1 P10C

- **Kolica za okrugle kablove: pričvršćenje sistemom hvataljke**



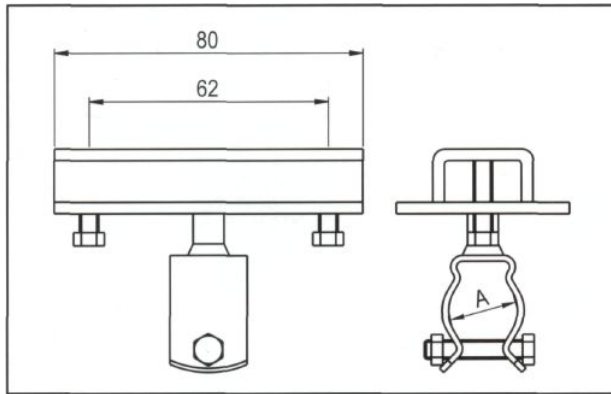
**TEHNIČKI PODACI**

Tip	C
Materijal	Nylon tijelo Sitni dijelovi od pocinčanog čelika
Kotači	Nylon Ø 25mm Nylonom presvučeni ležajevi Ø 25mm
Nosivost	Krajnji nosač 30 Kg Kolica sa nylon kotačima 20 Kg Kolica sa kotačima sa ležajevima 25 Kg Vučna kolica sa nylon kotačima 15 Kg Vučna kolica sa kotačima sa ležajevima Kg

Uvijek naznačiti ispod naznačeni predmet i šifru kod narudžbe opreme

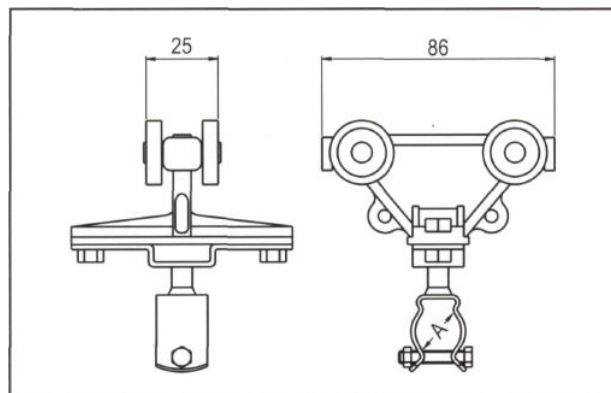
**PRIMJER NARUDŽBE:**

- Kolica sa stezaljkom, nylon kotači: **ART. 45** **COD.** CRN 1 M22N
- Kolica sa stezaljkom,  
- kotači sa nylon-presvučenim  
ležajevima: **ART. 46** **COD.** CRN 1 M22C



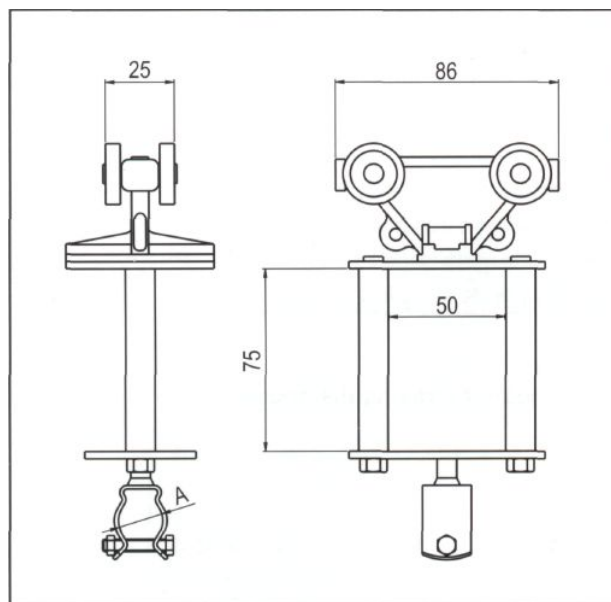
#### KRAJNI NOSAČ sa stezaljkom

A (kabel max 0)	22mm
Težina	205 g
Stavka	42
Šifra	TSN 1 M22



#### KOLICA za nošenje kabela

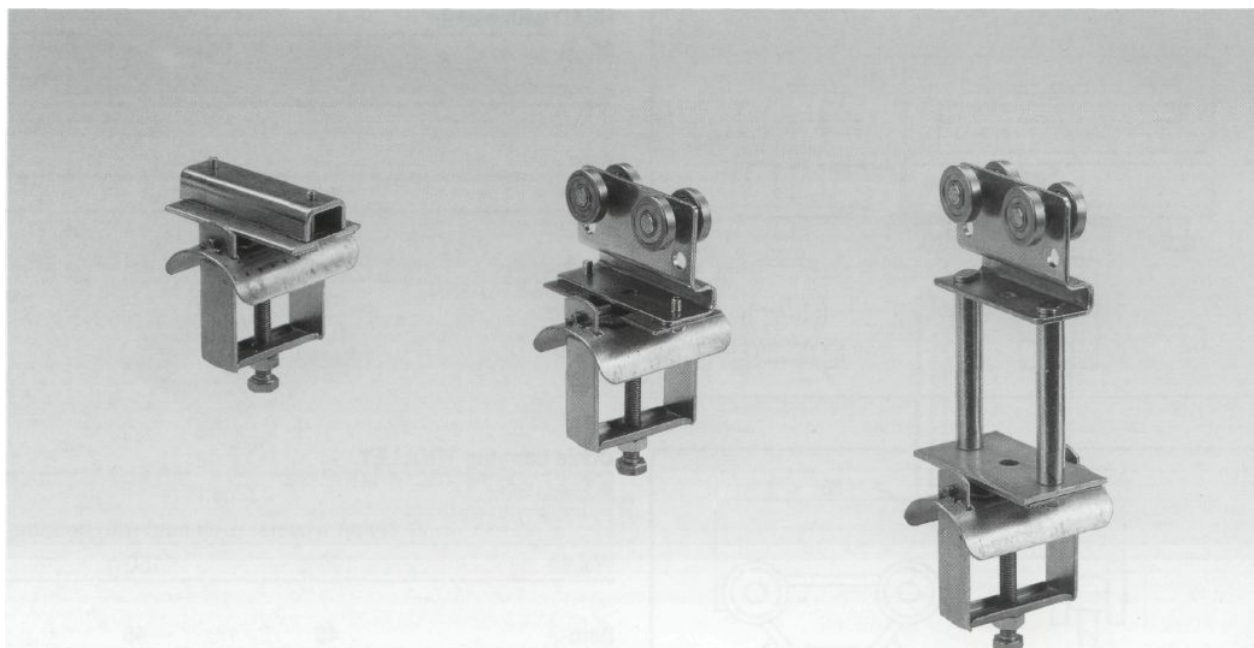
A (kabel max 0)	22mm	
	Nylon kotači	Kotači sa ležajevima
Težina	130 g	150 g
Stavka	45	46
Šifra	CRN 1 M22N	CRN 1 M22C



#### VUČNA KOLICA sa stezaljkom

A (kabel max 0)	22mm	
	Nylon kotači	Kotači sa ležajevima
Težina	390 g	415 g
Stavka	47	48
Šifra	TRN 1 M22N	TRN 1 M22C

• Kolica za plosnate kablove – sistem za brzo pričvršćenje

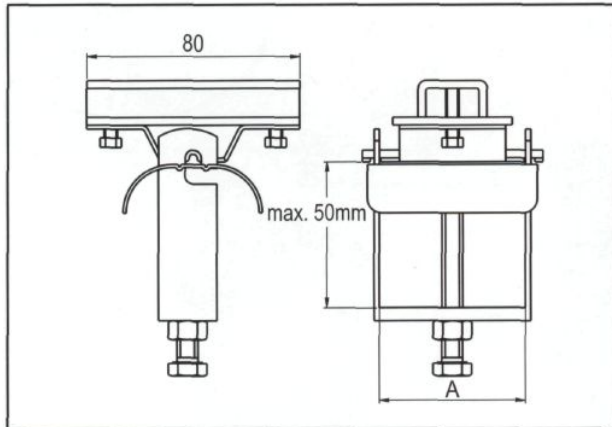


**TEHNIČKI PODACI**

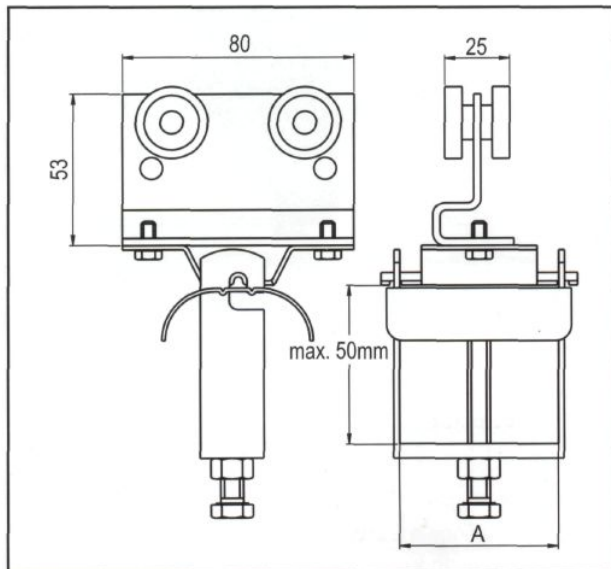
Tip	C
Materijal	Tijelo od pocinčanog čelika Sitni dijelovi od pocinčanog čelika
Kotači	Čelični ležajevi 0 25mm
Nosivost	Krajnji nosač 30 Kg Kolica sa nylon kotačima 20 Kg Kolica sa kotačima sa ležajevima 25 Kg Vučna kolica sa nylon kotačima 15 Kg Vučna kolica sa kotači ležajevima 20 Kg

Uvijek naznačiti ispod naznačeni predmet i šifru kod narudžbe opreme

PRIMJER NARUDŽBE:	<b>ART. 81</b>	<b>COD.</b>	TSS 1 P40
- Čelični krajnji nosač, 40 Sedlo:	<b>ART. 89</b>	<b>COD.</b>	CRS 1 P65C
- Čelična kolica, 65 Sedlo kotači sa čeličnim ležajevima:			



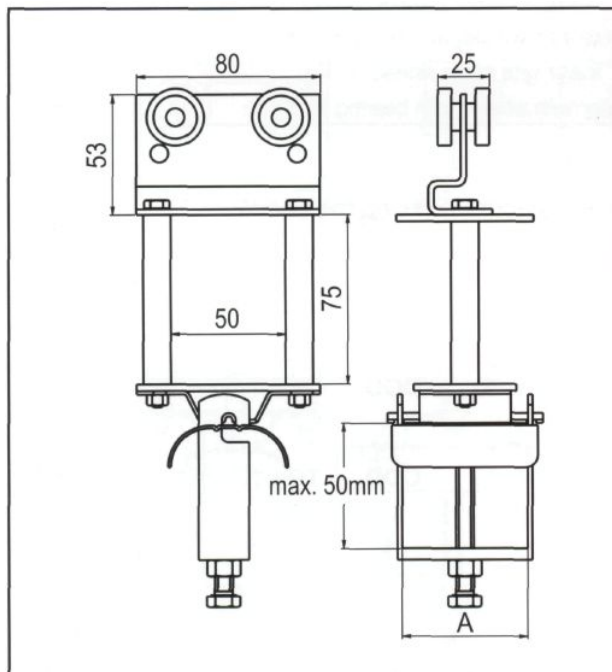
KRAJNI NOSAČ	Težina	Stavka	Šifra
<b>sa sedlom</b>			
A = 25mm	270 g	80	TSS 1 P25
A = 40mm	335 g	81	TSS 1 P40
A = 55mm	395 g	82	TSS 1 P55
A = 65mm	435 g	83	TSS 1 P65
A = 85mm	515 g	84	TSS 1 P85
A = 100mm	575 g	85	TSS1 P10



#### KOLICA za nošenje kabla

##### Kotači sa ležajevima

Sedlo	Težina	Stavka	Šifra
A = 25mm	325 g	86	CRS 1 P25C
A = 40mm	390 g	87	CRS 1 P40C
A = 55mm	450 g	88	CRS 1 P55C
A = 65mm	490 g	89	CRS 1 P65C
A = 85mm	570 g	90	CRS 1 P85C
A = 100mm	630 g	91	CRS1 P10C

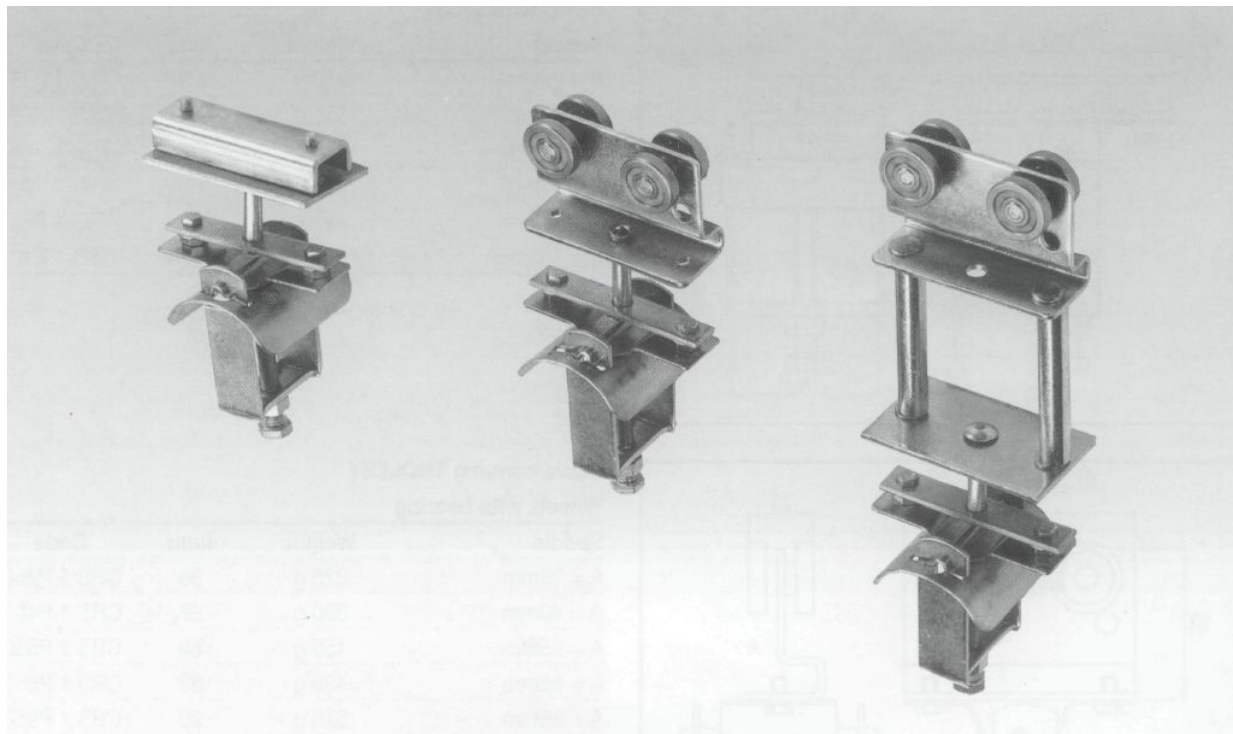


#### VUČNA KOLICA

##### Kotači Sa ležajevima

Sedlo	Težina	Stavka	Šifra
A = 25mm	490 g	92	TRS 1 P25C
A = 40mm	555 g	93	TRS 1 P40C
A = 55mm	615 g	94	TRS 1 P55C
A = 65mm	655 g	95	TRS 1 P65C
A = 85mm	735 g	96	TRS 1 P85C
A = 100mm	795 g	97	TRS1 P10C

- **Kolica za okrugle kablove: sistem za brzo pričvršćenja**



**TEHNIČKI PODACI**

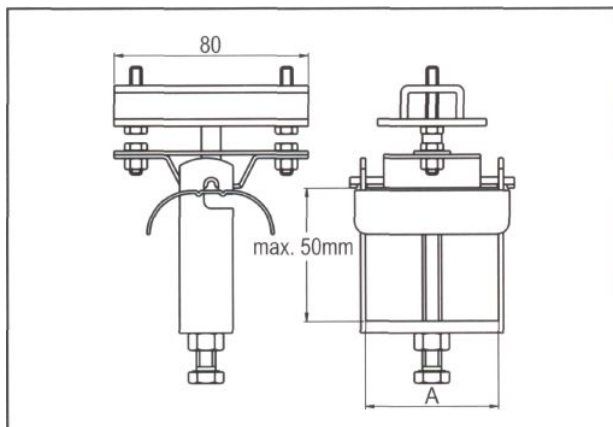
Tip	C
Materijal	Tijelo od pocinčanog čelika Sitni dijelovi od pocinčanog čelika
Kotači	Čelični ležajevi 0 25mm
Nosivost	Krajnji nosač 30 Kg Kolica sa nylon kotači 20 Kg Kolica sa kotači sa ležajevima 25 Kg Vučna kolica sa nylon kotačima 15 Kg Vučna kolica sa kotači sa ležajevima 20 Kg

Uvijek naznačiti ispod naznačeni predmet i šifru kod narudžbe opreme

PRIMJER NARUDŽBE:

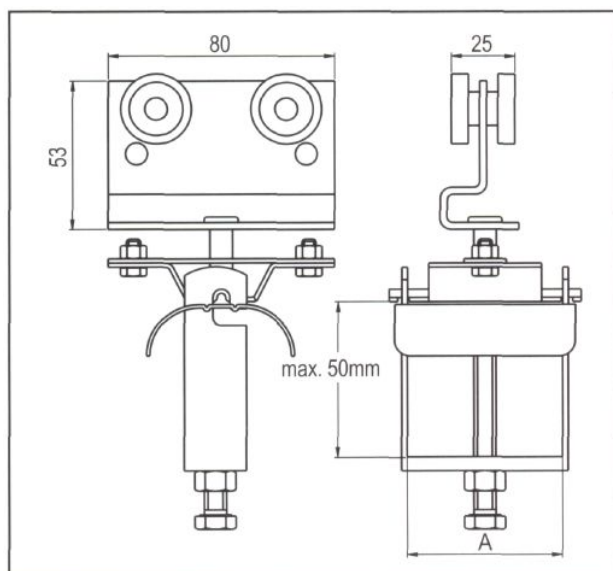
- Čelična kolica, 65 Sedlo  
kotači sa čeličnim ležajevima: **ART. 30** **COD.** CAR 1 T65C
- Čelična vučna kolica, 55 Sedlo  
kotači sa čeličnim ležajevima: **ART. 35** **COD.** TRA 1 T55C





### KRAJNI NOSAČ Sa

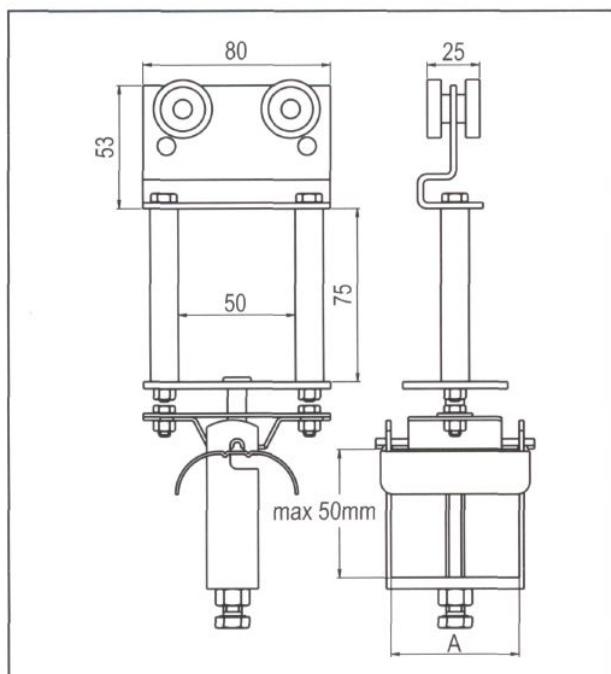
Sedlom	Težina	Stavka	Šifra
<b>Sedlo</b>			
A = 25mm	315 g	21	TSA 1 T25
A = 40mm	380 g	22	TSA 1 T40
A = 55mm	440 g	23	TSA 1 T55
A = 65mm	480 g	24	TSA 1 T65
A = 85mm	560 g	25	TSA 1 T85
A = 100mm	620 g	26	TSA1T10



### KOLICA za nošenje kablova

#### Kotači sa ležajevima

Sedlo	Težina	Stavka	Šifra
A = 25mm	370 g	27	CAR 1 T25C
A = 40mm	435 g	28	CAR 1 T40C
A = 55mm	495 g	29	CAR 1 T55C
A = 65mm	535 g	30	CAR 1 T65C
A = 85mm	615 g	31	CAR 1 T85C
A = 100mm	675 g	32	CAR 1 T10C

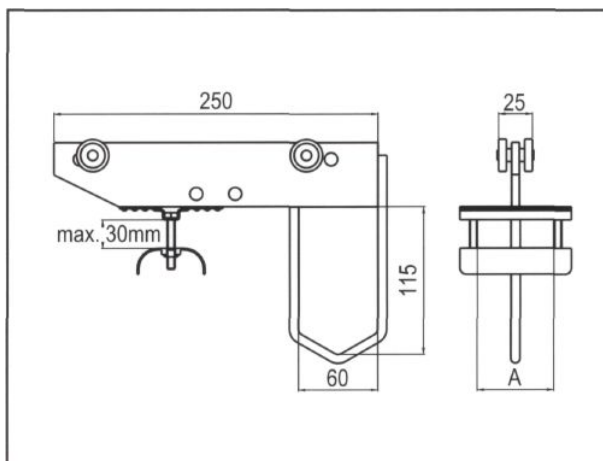
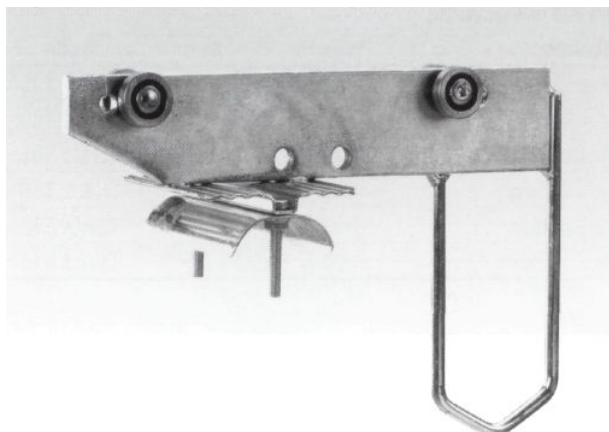


### VUČNA KOLICA

#### Kotači sa ležajevima

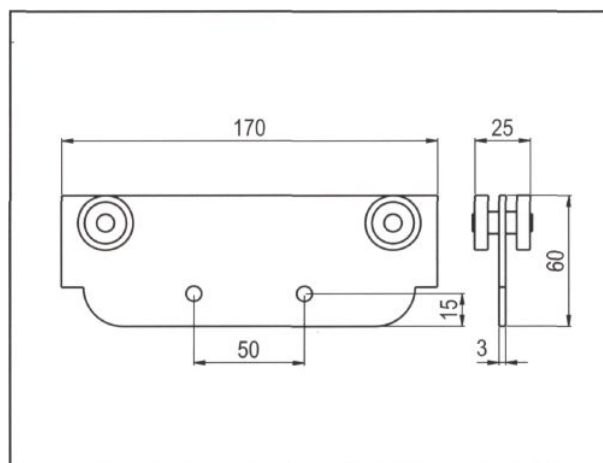
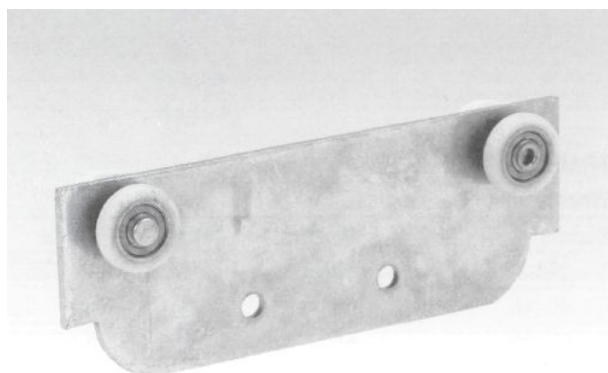
Sedlo	Težina	Stavka	Šifra
A = 25mm	535 g	33	TRA 1 T25C
A = 40mm	600 g	34	TRA 1 T40C
A = 55mm	660 g	35	TRA 1 T55C
A = 65mm	700 g	36	TRA 1 T65C
A = 85mm	780 g	37	TRA 1 T85C
A = 100mm	840 g	38	TRA1T10C

## • Specijalna vučna kolica sa nosačem



### SPECIJALNA VUČNA KOLICA SA NOSAČEM

Materijal	Pocinčani čelik					
Kotači	Čelični ležajevi 0 25mm					
Nosivost	30 Kg					
Sedlo	A = 25mm	A = 35mm	A = 55mm	A = 65mm	A = 80mm	A = 100mm
Težina	270 g	330 g	345 g	370 g	395 g	430 g
Stavka	001	002	003	004	006	007
Šifra	TRA1 S25C	TRA 1 S35C	TRA 1 S55C	TRA 1 S65C	TRA 1 S80C	TRA 1 S10C



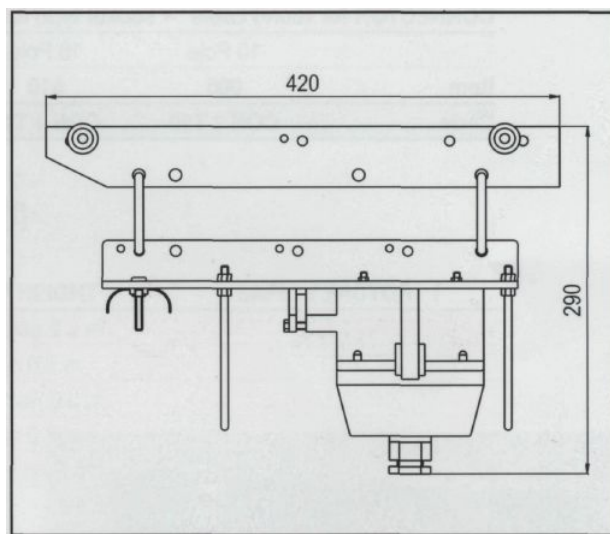
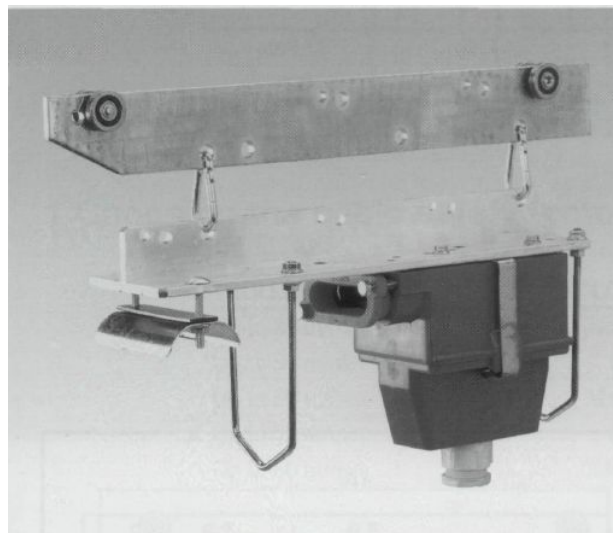
### VUČNA KOLICA

Materijal	Pocinčani čelik
Kotači	Čelični ležajevi 0 25mm
Nosivost	30 Kg
Težina	270 g
Stavka	170
Šifra	TRA 1 STEC

## • Nosač konektora za spajanje upravljačkog tipkala

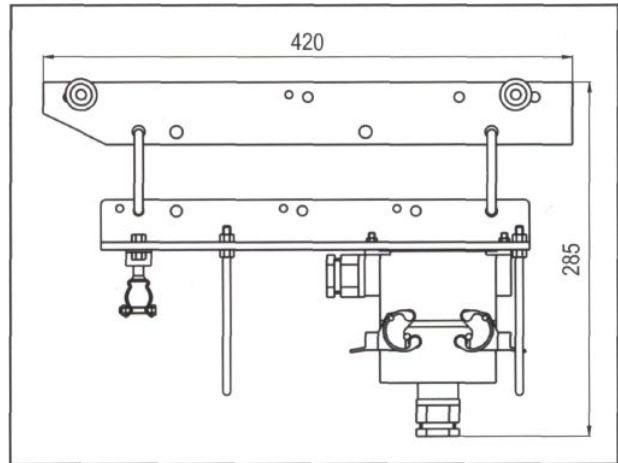
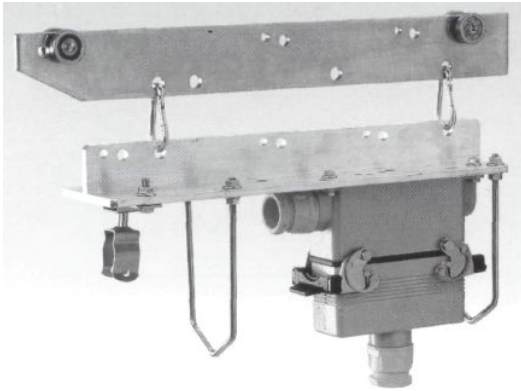
### TEHNIČKI PODACI

Materijal	Aluminjiska pločica	
	Pocinčani čelična šipka	
	Sitni dijelovi od pocinčanog čelika	
Kotači	Čelični ležajevi Ø 25mm	
Nosivost	35 Kg	
Težina	Tip 1 plosnati kabel	2900 g
	Tip ILME okrugli kabel	2885 g
	Tip ILME plosnati kabel	2660 g



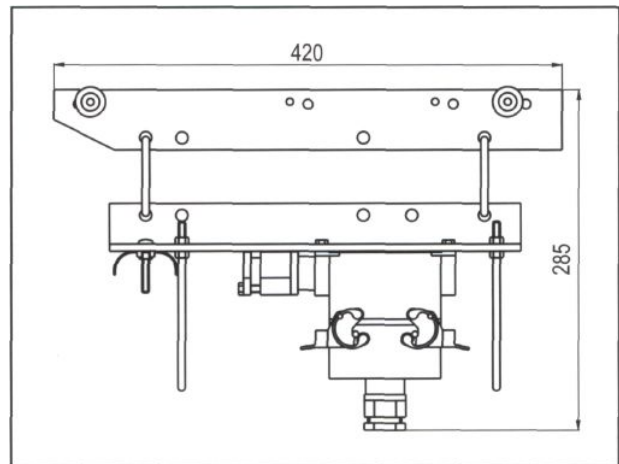
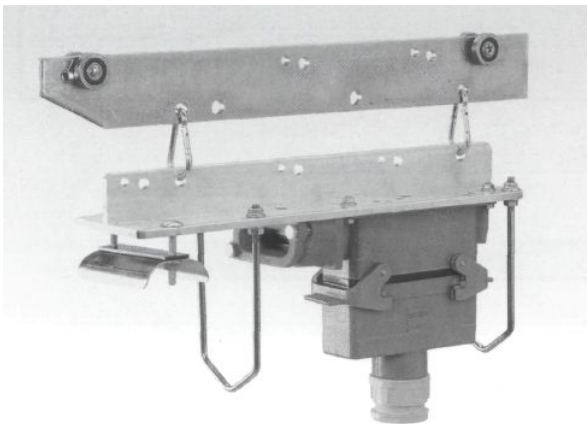
### KONEKTOR za plosnati kabel – utičnica tip PVC

	10 Polna	16 Polna	24 Polna
Stavka	015	030	040
Šifra	CON 1 P10	CON 1 P16	CON 1 P24



**KONEKTOR za okrugli kabel - utičnica Tip METAL-**

	10 Pole	16 Pole	24 Pole	32 Pole
Stavka	005	010	020	025
Šifra	CON 1 T10	CON 1 T16	CON 1 T24	CON 1 T32



**KONEKTOR za plosnati kabel – utičnica Tip METAL -**

	10 Pole	16 Pole	24 Pole	32 Pole
Stavka	026	027	028	029
Šifra	CON 1 P10I	CON 1 P16I	CON 1 P24I	CON 1 P32I